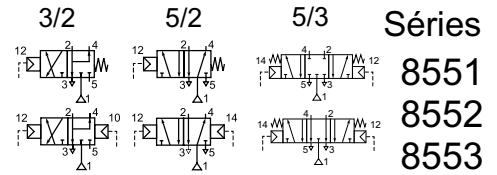




# Válvula Pneumática

Ar / Mola ou Ar / Ar  
Tipo "Spool"  
Padrão "NAMUR" de acoplamento



Séries  
8551  
8552  
8553

## APRESENTAÇÃO

- As válvulas "spool" monoestáveis possuem certificação TÜV de segurança funcional em conformidade com a IEC 61508, permitindo seu uso em aplicações com PFD's de até nível SIL 4;
- Várias opções de materiais construtivos, permitem adequar a válvula às necessidades mais específicas de processo;
- A válvula é protegida contra entrada de líquidos, pó ou outras substâncias estranhas (construção ambientalmente-protegida).
- Exemplos de Aplicação:
  - Áreas potencialmente explosivas, onde não se deseja a atuação elétrica;
  - Intertravamentos Pneumáticos;
  - Comando por Fieldbus / Ilhas de válvulas solenoide, onde é possível com solenoides de pequenos Kv's / potências, pilotar válvulas direcionais de até 1/2";
  - Outras.



## GERAL

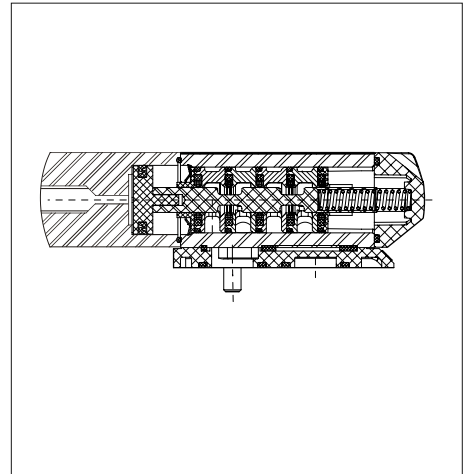
Pressão diferencial	2 - 10 bar [1 bar = 100 kPa]
Fluxo (Qv a 6 bar)	1/4" = 700 l/min 3/8" = 3000 l/min 1/2" = 3000 l/min

Fluido	Temperatura	Vedação
Ar / gás inerte, filtrado	- 25°C a + 60°C	NBR (borracha nitrílica) + PUR (poliuretano)
	- 40°C a + 60°C	VMQ (silicone) + PUR (poliuretano)

## MATERIAIS EM CONTATO COM O FLUIDO

Corpo  
Tampa das extremidades (retorno com mola)  
Peças internas da válvula spool  
Mola  
Vedações  
Disco superior  
Suporte do disco  
Placas de Interface

Alumínio, anodizado preto	Latão	Aço Inox 316L
PA (fibra de vidro)	Latão	Aço Inox 316L
Zamak, Al, POM, Alumínio	Latão, Al, POM	Al, POM
Aço Inox 302	Aço Inox 302	Aço Inox 302
NBR	NBR	NBR
PA	PA	FPM
POM	POM	POM
PA c/ fibra de vidro		



## TABELA DE ESPECIFICAÇÃO

Conexão (NPT)	Orifício (mm)	KV	Pressão Dif. (Kgf/cm <sup>2</sup> )		Material do Corpo	Número Básico de Catálogo	
			Mín.	Máx.		Ar / Mola <sup>①</sup> (Monoestável)	Ar / Ar (Biestável)
<b>3/2 vias NF ou 5/2 vias - Comando por Ar / Retorno Mola e Comando / Retorno por Ar.</b>							
1/4"	6	0,6	2	10	Alumínio	8551A101	8551A102
		0,75			Latão	8551A103	8551A104
		0,6			Aço Inox 316L	8551A109	8551A110
3/8"	12	2,49	2	10	Alumínio	8552A101	8552A102
1/2"	13	2,49	2	10	Alumínio	8553A101	8553A102
		3,15			Aço Inox 316L	8553A109	8553A110

① Somente as versões Monoestáveis possuem certificação TÜV, de acordo com a IEC 61508, para níveis até SIL 4.

### OPÇÕES

- Conexão roscada tipo "G" - Alterar o 1º dígito do código básico de catálogo. Ex.: de 8551A117 para G551A117;
- Tratamento em Níquel Químico (consultar fábrica);
- Pintura em epóxi padrão ASCOVAL ou PETROBRAS (N1735 e N1374) - informar cor;
- Outros (consultar fábrica).

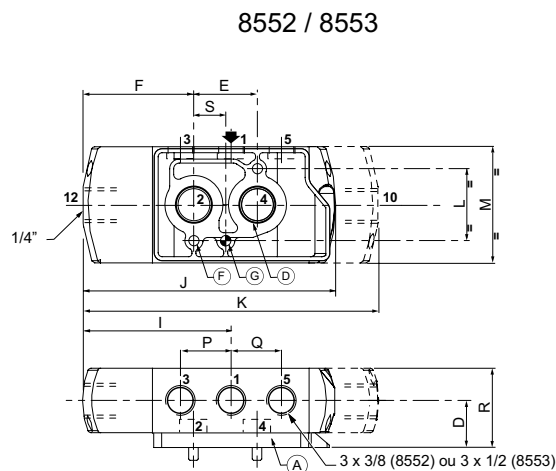
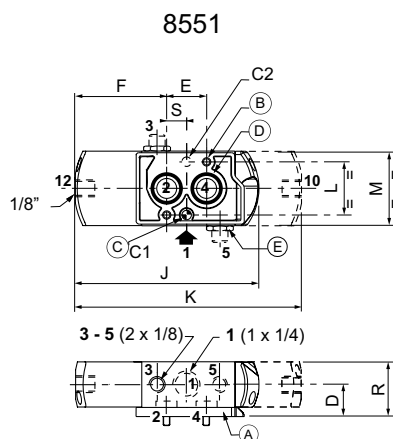
### ACESSÓRIOS

Série	Conexão	Protetor de Escape (Aço Inox)		Protetor de Escape (Polietileno)		Protetor de Escape (Bronze sinterizado)	
		(BSP)	(NPT)	(BSP)	(NPT)	(BSP)	(NPT)
8551	1/8"	M1MB	SSM1MN	-	E1MN	P1MB	P1MN
8551	1/4"	M2MB	SSM2MN	-	E2MN	P2MB	P2MN
8552	3/8"	M3MB	SSM3MN	-	E3MN	P3MB	P3MN
8553	1/2"	M4MB	SSM4MN	-	E4MN	P4MB	P4MN

### INSTALAÇÃO

- Instruções de instalação/manutenção incluídas com o produto;
- Estas válvulas podem ser montadas em qualquer posição sem afetar a operação;
- Válvulas 3/2 NF - 5/2 vias, são fornecidas com 2 placas de montagem com padrão de interface "NAMUR". Dependendo da função necessária (3/2 NF ou 5/2 vias), será utilizada somente a respectiva placa. Esta deverá ser montada entre o atuador e face inferior da válvula spool.
- Para a utilização das válvulas em ambientes externos e/ou agressivos, aconselhamos a utilização de acessórios como silenciadores ou similares nas vias de exaustão, para melhor proteção das partes internas;

### DIMENSÕES (mm), PESO(kg)



- (A) Placas de interface.
- (B) 2 orifícios de montagem 5,3 mm dia.;  
Rebaixo: 09 mm diâmetro, profundidade 5 mm;
- (C) 1 orifício de 5 mm para o pino de trava (série 551);  
- na posição C1: placa de função 3/2 NC  
- na posição C2: placa de função 5/2

- (D) 2 vedações O-ring (fornecido);
- (E) Protetores de escape (ver acessórios);
- (F) 2 orifícios de montagem 6,5 mm dia.;  
Rebaixo: 11 mm diâmetro, profundidade 6 mm
- (G) 1 orifício de 6,5 mm para o pino de trava (série 552 / 553);  
Mesma posição para a placa de Interface 3/2 NF ou 5/2 vias.

Tipo	Dimensões												Pesos					
	D	E	F	I	J	K	L	M	P	Q	R	S	Alumínio		Latão		Aço Inox 316L	
													Monoest.	Biest.	Monoest.	Biest.	Monoest.	Biest.
8551	19	24	-	-	107	128	32	45	-	-	33	12	0,31	0,41	0,83	0,99	1,13	1,27
8552	29,1	40	70,7	129,3	161,5	189	45	72,3	29,6	29,7	49,2	20	0,86	1,12	-	-	-	-
8553	29,1	40	70,7	130,3	161,5	189	45	72,3	31,6	31,8	49,2	20	0,85	1,11	-	-	2,64	2,51